

# SOLIDNY FUNDAMENT DLA ENERGETYKI

PREFABRYKATY BETONOWE DLA INFRASTRUKTURY ENERGETYCZNEJ



KATALOG PRODUKTÓW  
2015



+48 693 801 801



[WWW.ENSTA.COM.PL](http://WWW.ENSTA.COM.PL)



[ENSTA@ENSTA.COM.PL](mailto:ENSTA@ENSTA.COM.PL)



Ensta sp z.o.o powstała w celu zaspokojenia potrzeb wynikających z dynamiki rozwoju rynku elektroenergetycznego.

Specjalizujemy się w świadczeniu kompleksowych usług w zakresie produkcji fundamentów prefabrykatowych, wraz z ich transportem oraz montażem na wskazanym przez inwestora obiekcie.

Dysponujemy własnym zapleczem technicznym oraz wykwalifikowaną kadrą pracowniczą, która do tej pory zdobywała szerokie doświadczenie w realizacjach i projektach w branży elektroenergetycznej.



+48 693 801 801



[WWW.ENSTA.COM.PL](http://WWW.ENSTA.COM.PL)



[ENSTA@ENSTA.COM.PL](mailto:ENSTA@ENSTA.COM.PL)

## PREFABRYKATY BETONOWE



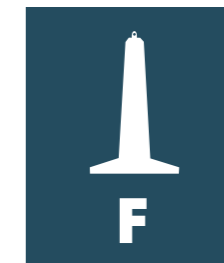
fundamenty stacyjne  
typu F

str. 2-3



fundamenty liniowe  
składane typu SF

str. 4-7



fundamenty liniowe  
typu F

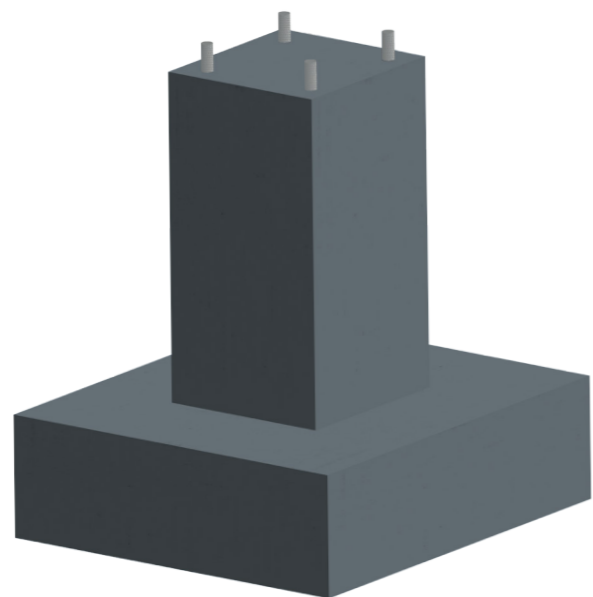
str. 8-9



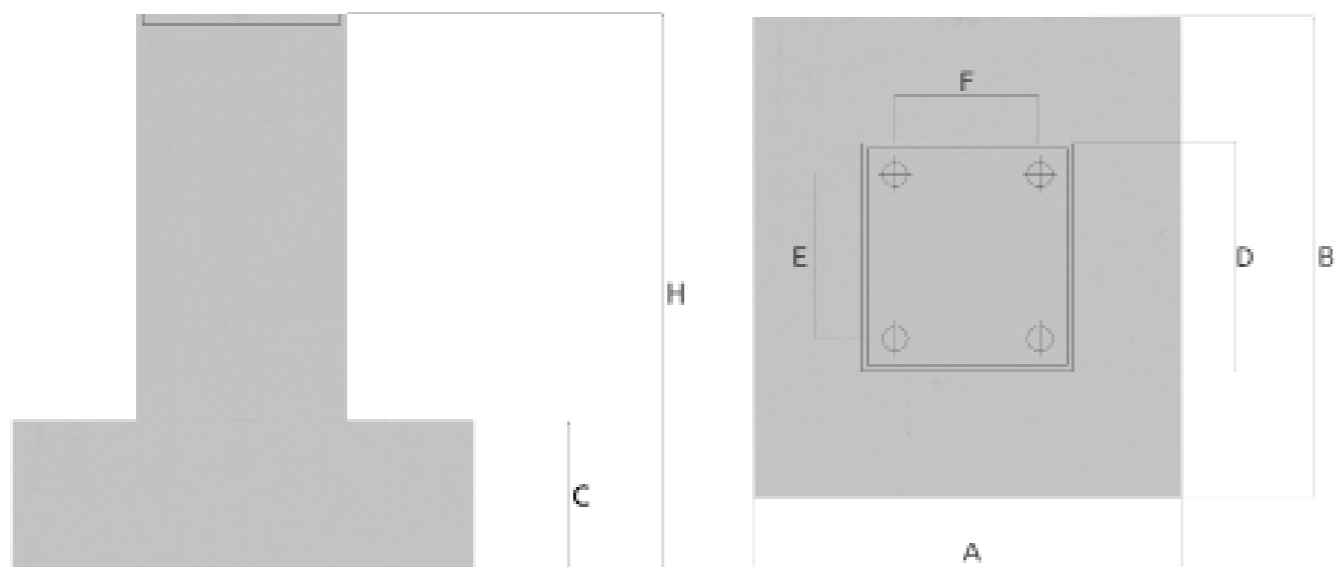
kanały kablowe

str. 10-11

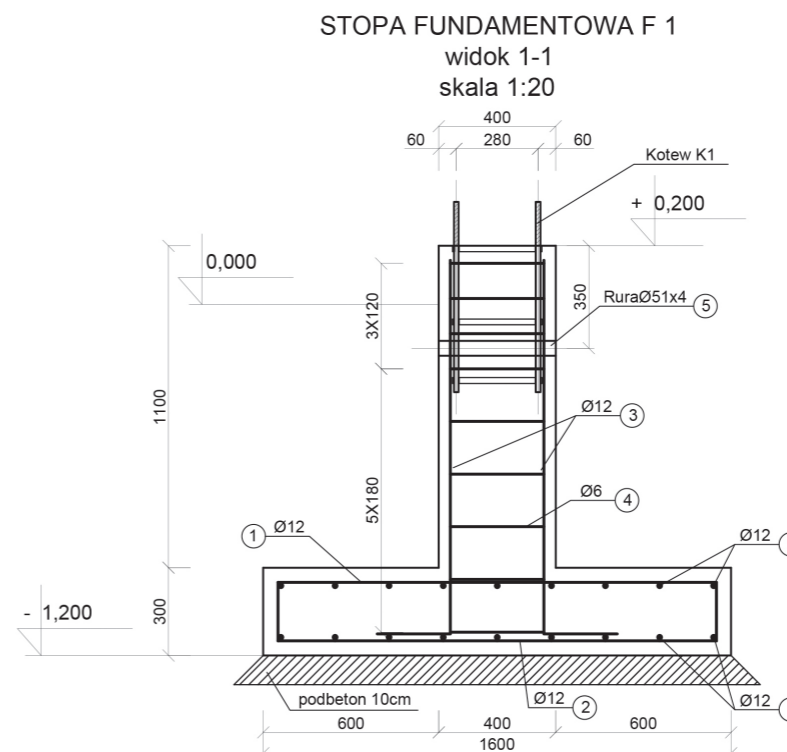




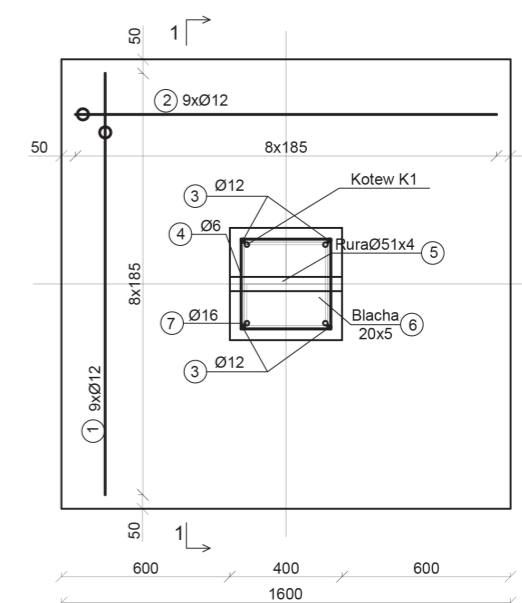
WYMIARY ZAWARTE W DOKUMENTACJI PROJEKTOWEJ KLIENTA  
NIEZBĘDNE DO WYKONANIA FUNDAMENTÓW



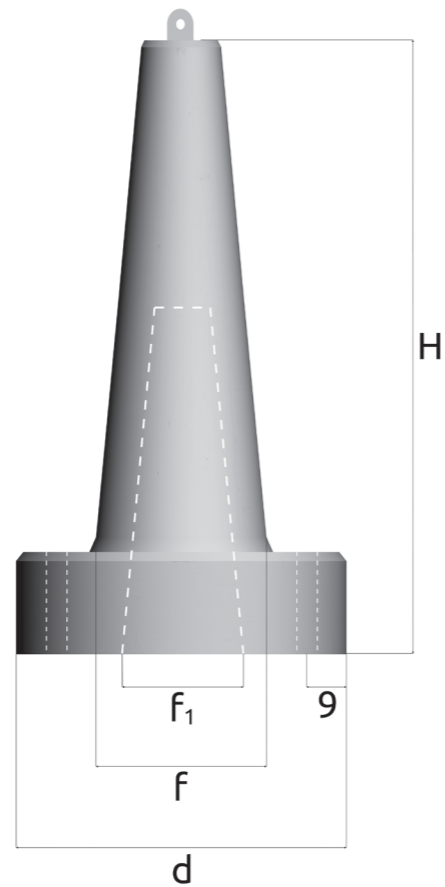
Typ fundamentu	Wymiary [cm]							Uwagi
	H	A	B	C	D	E	F	



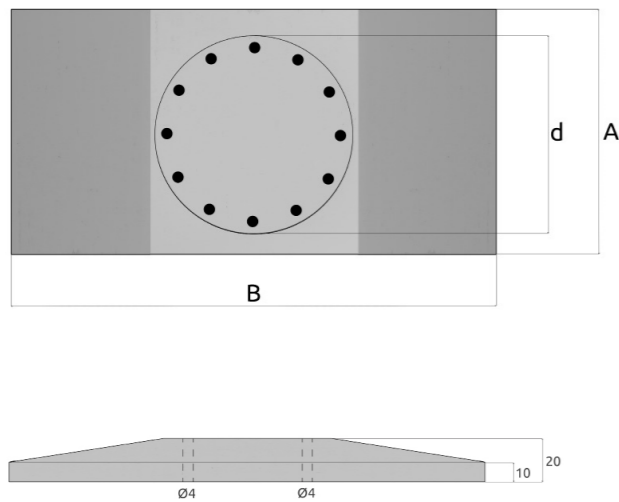
STOPA FUNDAMENTOWA F 1  
ZBROJENIE GÓRNE  
skala 1:20  
sztuk 30



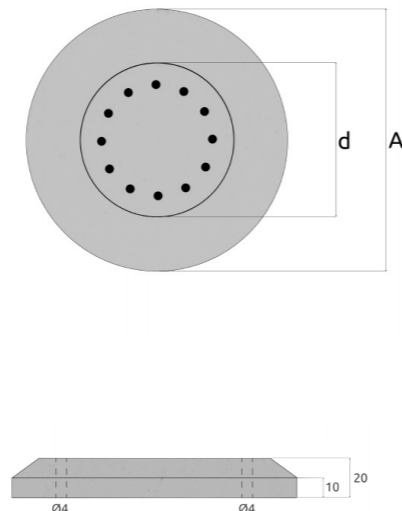
**TRZON T**  
WYMIARY [CM]



**PŁYTA TYPU P A\*B**  
WYMIARY [CM]



**PŁYTA TYPU P A**  
WYMIARY [CM]



**TRZONY**

Typ trzonu	Wymiary [cm]				Masa całkowita [kg]	Ilość otworów	Typ kotwy
	H	d	f	f <sub>1</sub>			
T 240	240	110	-	-	1080	12	KZ-3
T 240-1	240	110	-	-	1080	12	KZ-3
T 240-2	240	110	-	-	1080	12	KZ-3
T 240-40	240	110	-	-	1080	12	KZ-40
T 310-1	310	110	61	-	1355	12	KZ-4
T 310-2	310	110	61	-	1355	12	KZ-5
T 310-3	310	110	61	-	1355	12	KZ-6
T 310-4	310	110	61	-	1355	12	KZ-6
T 310-5	310	120	71	-	1745	12	KZ-7
T 310-40	310	110	61	-	1355	12	KZ-40
T 310-60	310	110	61	-	1355	12	KZ-60
T 310-65	310	120	71	-	1745	12	KZ-65



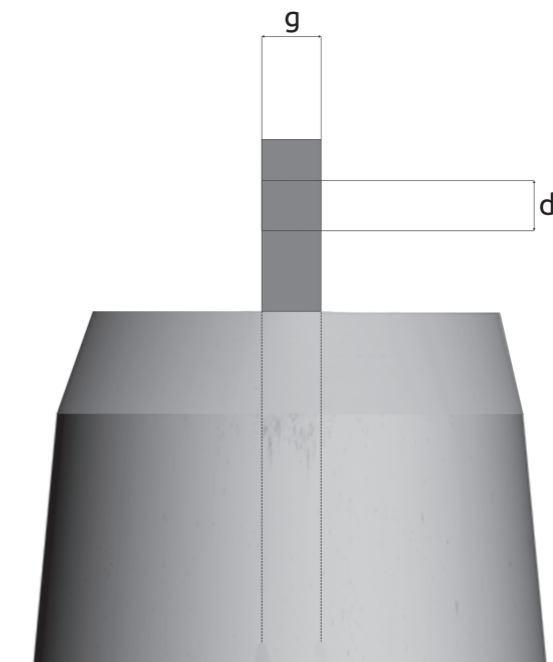
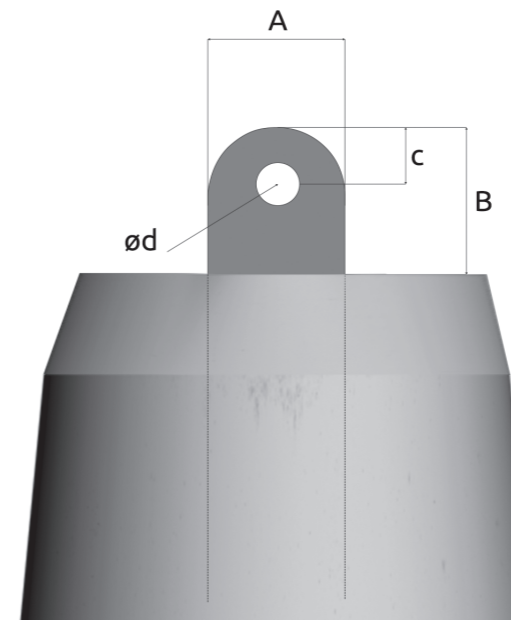
**PŁYTY**

Typ płyty	Wymiary [cm]			Masa całkowita [kg]	Ilość otworów
	A	B	d		
P 200-1	200	-	110	1220	12
P 200-2	200	-	110	1220	12
P 230-1	230	-	110	1680	12
P 230-2	230	-	110	1680	12
P 230*300	230	300	110	2800	12
P 230*340-1	230	340	110	3300	12
P 230*340-2	230	340	110	3300	12
P 230*340-3	230	340	120	3300	12
P 230*340/25-3	230	340	120	4150	12
P 230*340/25	230	340	110	4150	12
P 230*380/25-2	230	380	120	4650	12
P 230*380/25	230	380	110	4650	12
P 300*380-1	300	380	110	5800	12
P 300*380-2	300	380	120	5800	12





Lp.	Typ fundamentu	Płyta	Trzon	Śruby	Masa [kg]
1	SF 200-1/240	P 200-1	T 240	M30x550	2350
2	SF 200-2/240	P 200-2	T 240	M30x550	2350
3	SF 230-1/240	P 230-1	T 240	M30x550	2710
4	SF 230-2/240	P 230-2	T 240	M30x550	2710
5	SF 200-1/310-1	P 200-1	T 310-1	M30x550	2625
6	SF 200-1/310-2	P 200-1	T 310-2	M30x550	2625
7	SF 200-1/310-3	P 200-1	T 310-3	M30x550	2625
8	SF 200-1/310-4	P 200-1	T 310-4	M30x550	2625
9	SF 200-2/310-1	P 200-2	T 310-1	M30x550	2625
10	SF 200-2/310-2	P 200-2	T 310-2	M30x550	2625
11	SF 200-2/310-3	P 200-2	T 310-3	M30x550	2625
12	SF 200-2/310-4	P 200-2	T 310-4	M30x550	2625
13	SF 230-1/310-1	P 230-1	T 310-1	M30x550	2985
14	SF 230-1/310-2	P 230-1	T 310-2	M30x550	2985
15	SF 230-1/310-3	P 230-1	T 310-3	M30x550	2985
16	SF 230-1/310-4	P 230-1	T 310-4	M30x550	2985
17	SF 230-2/310-1	P 230-2	T 310-1	M30x550	2985
18	SF 230-2/310-2	P 230-2	T 310-2	M30x550	2985
19	SF 230-2/310-3	P 230-2	T 310-3	M30x550	2985
20	SF 230-2/310-4	P 230-2	T 310-4	M30x550	2985
21	SF 230*340-1/240	P 230*340-1	T 240	M30x550	4360
22	SF 230*340-2/240	P 230*340-2	T 240	M30x550	4360
23	SF 230*340-1/310-1	P 230*340-1	T 310-1	M30x550	4635
24	SF 230*340-1/310-2	P 230*340-1	T 310-2	M30x550	4635
25	SF 230*340-1/310-3	P 230*340-1	T 310-3	M30x550	4635
26	SF 230*340-1/310-4	P 230*340-1	T 310-4	M30x550	4635
27	SF 230*340-2/310-1	P 230*340-2	T 310-1	M30x550	4635
28	SF 230*340-2/310-2	P 230*340-2	T 310-2	M30x550	4635
29	SF 230*340-2/310-3	P 230*340-2	T 310-3	M30x550	4635
30	SF 230*340-2/310-4	P 230*340-2	T 310-4	M30x550	4635
31	SF 230*300/310-1	P 230*300	T 310-1	M30x550	4220
32	SF 230*300/310-2	P 230*300	T 310-2	M30x550	4220
33	SF 230*300/310-3	P 230*300	T 310-3	M30x550	4220
34	SF 230*300/310-4	P 230*300	T 310-4	M30x550	4220
35	SF 230*300/240	P 230*300	T 240	M30x550	4220
36	SF 230*340/25-3//310-5	P 230*340/25-3	T 310-5	M36x660	4720
37	SF 230*340/25-3//310-65	P 230*340/25-3	T 310-65	M36x660	4720
38	SF 230*340/25//240	P 230*340/25	T 240	M36x660	4300
39	SF 230*380/25-2//310-5	P 230*380/25-2	T 310-5	M36x660	6000
40	SF 230*380/25-2//310-60	P 230*380/25-2	T 310-60	M36x660	6000
41	SF 230*380/25-2//310-65	P 230*380/25-2	T 310-65	M36x660	6000
42	SF 230*380/25//240	P 230*380/25	T 240	M36x660	5580
43	SF 300*380-1/310-1	P 300*380-1	T 310-1	M36x660	7220
44	SF 300*380-1/310-2	P 300*380-1	T 310-2	M36x660	7220
45	SF 300*380-1/310-3	P 300*380-1	T 310-3	M36x660	7220
46	SF 300*380-1/310-4	P 300*380-1	T 310-4	M36x660	7220
47	SF 300*380-1/240	P 300*380-1	T 240	M36x660	6800
48	SF 300*380-2/310-5	P 300*380-2	T 310-5	M36x660	7220
49	SF 300*380-1/310-60	P 300*380-1	T 310-60	M36x660	7220
50	SF 300*380-2/310-65	P 300*380-2	T 310-65	M36x660	7220



Typ kotwy	Wymiary [cm]					Masa [kg]
	A	B	c	ød	g	
KZ-3	14	19,5	6,5	5,2	4	25,6
KZ-4	14	19,5	6,5	5,2	4	25,2
KZ-5	15	19,5	6,5	5,2	5	38,3
KZ-6	16	23	8	7,2	5	41,1

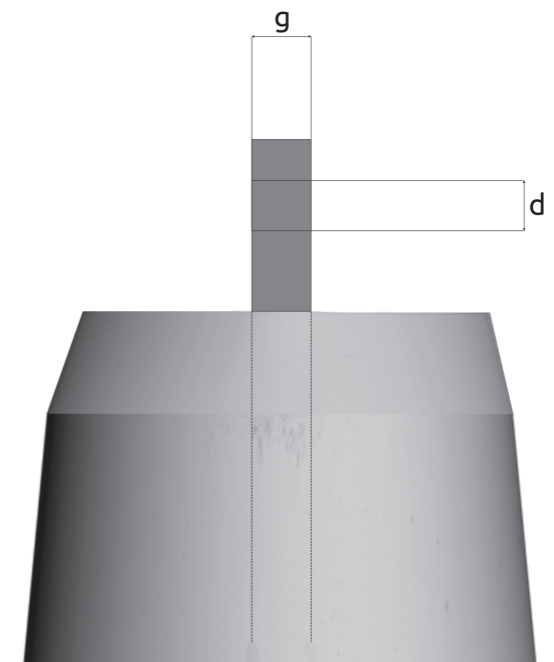
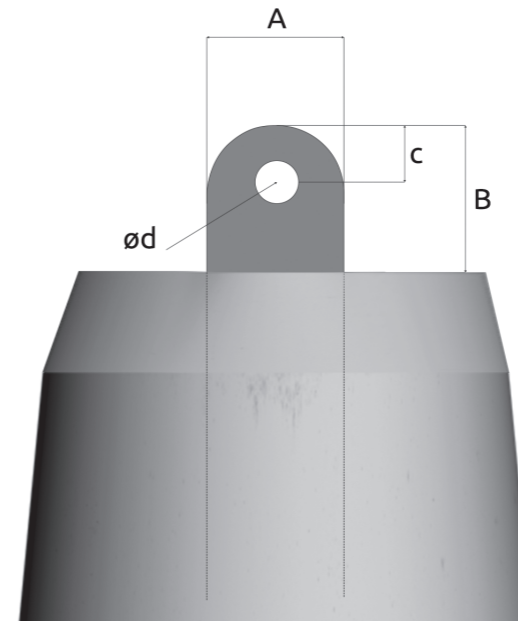
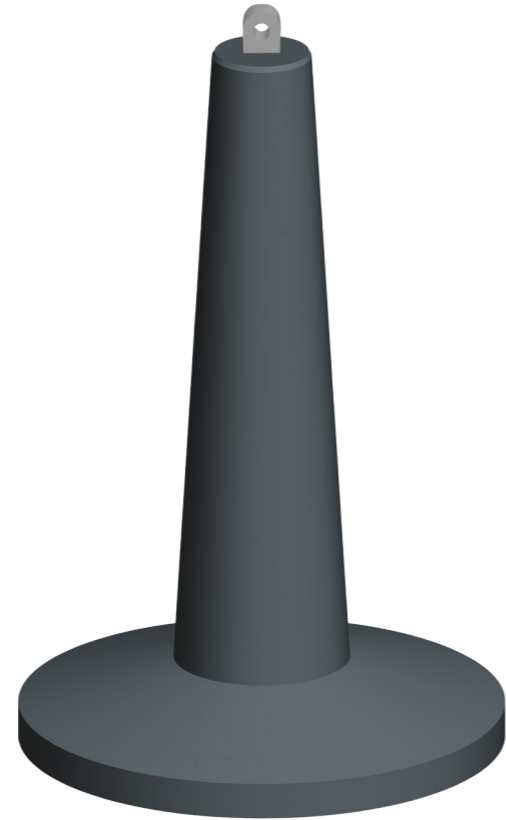
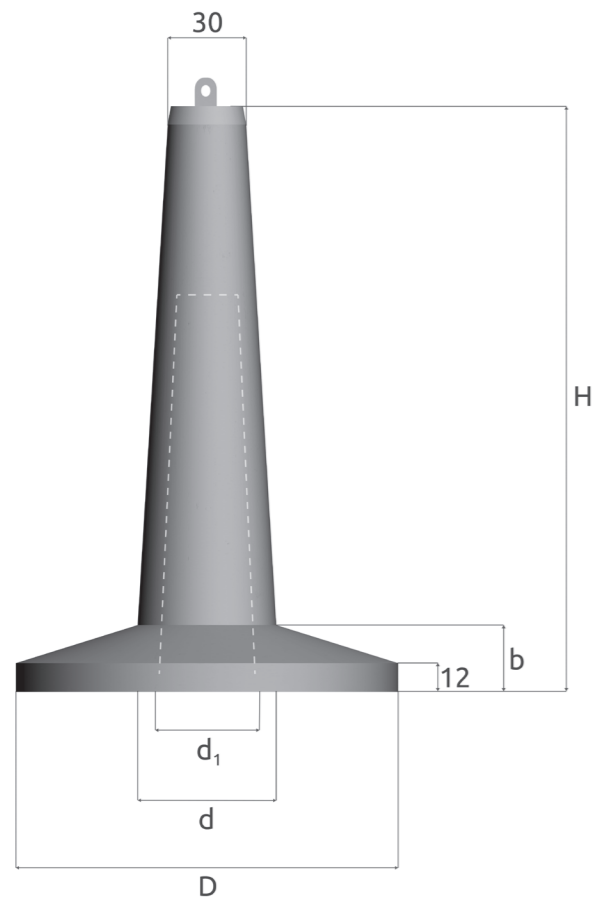
# FUNDAMENTY LINIOWE

SKŁADANE TYPU F



# KOTWY

FUNDAMENTY TYPU F



Typ fundamentu	Wymiary [cm]					Masa zbrojenia [kg]	Masa całkowita [kg]	Typ kotwy
	H	D	d	d1	b			
F 115/200	215	115	56,6	44	13	31,5	860	KF-2
F 115/200-1	215	150	56,6	44	13	38,9	1180	KF-2
F 115/200-2	215	150	56,6	42	13	49,4	1220	KF-3
F 160/230	245	160	60,5	46,2	15	66,3	1515	KF-3
F 180/250	265	180	62,9	49	18	81,8	1830	KF-3

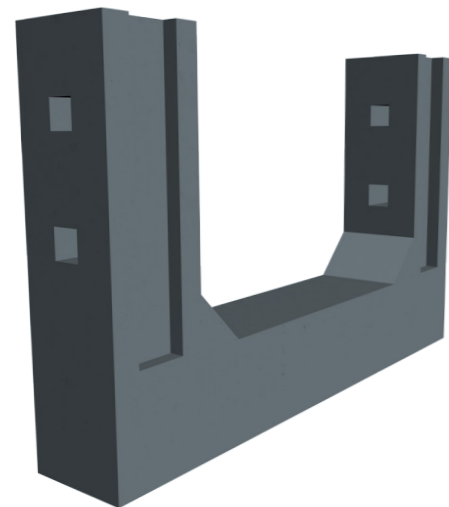
Typ gruntu	Kąt tarcia wewnętrznegow	Ciężar objętościowy [t/m³]	Spójność [Kpa]
Średni	25°	1,9	10
Słaby	20°	1,75	0

Typ kotwy	Wymiary [cm]					Masa [kg]
	A	B	c	ød	g	
KF-1	12	13	5	3,6	2,5	10,78
KF-2	14	15,5	6,5	5,2	4	20,45

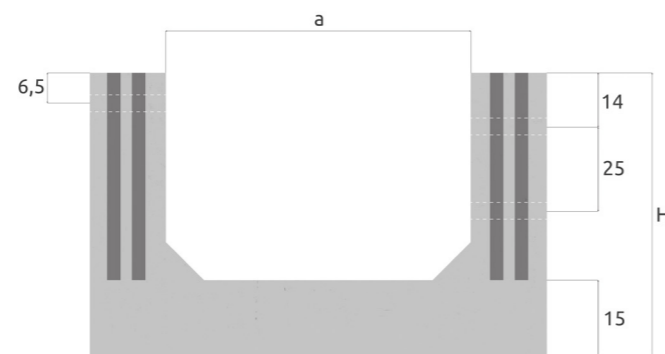




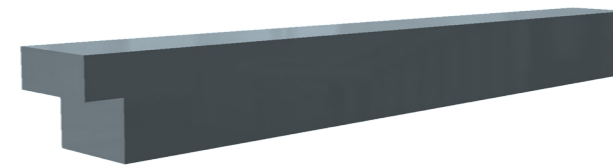
**RAMY KANAŁOWE**



Rama kanałowa	Wymiary [cm]		Masa całkowita [kg]	ilość rzędów półek kablowych
	a	H		
R 1 a	60	79,5	100	2
R 0 a	100	79,5	121	2
R a	100		150	3



**NADPROŻA**



Nadproże	Długość a [cm]	Masa całkowita [kg]
N 0	132	23
N 1	192	32
N 2	92	17
N 3	62	12



**PŁYTY KANAŁOWE**

Płyta kanałowa	Wymiary [cm]		Masa całkowita [kg]
	a	b	
P 0 a	132	33	48
P 1 a	192	33	68
P 2 a	92	33	34
P 3 a	62	33	24



**ŁĄCZNIKI NAROŻY**

Łącznik	Długość a [cm]	Masa całkowita [kg]
Ł 2 a	23	5
Ł 1 a	33	8

